

MINISTERO DELL'INTERNO
Dipartimento della P.S.
Direzione Centrale dei Servizi Tecnico-Logistici
e della Gestione Patrimoniale

S.T.

43/15

Data

Febbraio 2003

REVISIONI
1 febbraio 2008

SPECIFICHE TECNICHE

OGGETTO

PLACCA DI RICONOSCIMENTO

Le presenti SS.TT. sono composte di n° 6 pagine numerate
n° 2 allegati
n° 1 disegni
n° 2 foto

UFFICIO TECNICO E ANALISI DI MERCATO
V° SETTORE - EQUIPAGGIAMENTO -

CAPO 1°

DESCRIZIONE

1.1 PLACCA DI RICONOSCIMENTO

La placca è composta da:

- uno scudo;
- un inserto nichelato;
- una targhetta con scritta "Polizia di Stato"
- film vinilico;
- un inserto codice identificazione;
- una molla di fissaggio.

1.2 SCUDO

Lo scudo modellato a rilievo comprendente lo stemma della Repubblica Italiana, è dorato con spigoli lievemente arrotondati.

1.3 INSERTO NICHELATO

L'inserto, in metallo nichelato argenteo è coniato con effetto tessuto al fine di evitare la facile contraffazione della placca ed è fissato allo scudo mediante solido incollaggio.

1.4 TARGHETTA CON SCRITTA "POLIZIA DI STATO"

Posizionata nella parte superiore mediante ribattitura di n° 2 perni estrusi è ottenuta mediante coniazione da una lamina di similoro. Il fondo è smaltato di colore azzurro; la scritta ed il bordino perimetrale sono di colore oro così come da campione ufficiale.

1.5 FILM VINILICO

Posto in corrispondenza del codice di identificazione placca ha lo scopo di renderlo visibile anche in zona di penombra ed oscurità.

Il film vinilico, fosforescente non radioattivo, spalmato con adesivo acrilico sensibile alla pressione, è protetto da un supporto Kraft sbiancato bopolitenato.

Il film deve avere la proprietà di restituire, nel corso del tempo, l'intensità luminosa attraverso l'esposizione alla luce dei sole, raggi ultravioletti o luce artificiale.

Questa restituzione deve essere molto intensa nella prima mezz'ora dopo l'esposizione alla luce e restare, comunque, ancora visibile dopo sette ore nell'oscurità.

1.6 INSERTO CODICE IDENTIFICAZIONE

Realizzato come da campione ufficiale in ottone dorato è posizionato sul fondo della base.

1.7 MOLLA DI FISSAGGIO

Di foggia e dimensione uguali al campione tipo, rifinita con doratura è applicata nella parte posteriore dello scudo mediante ripiegatura di n°4 alette.

C A P O 2°

DETTAGLI DI LAVORAZIONE

- 2.1 Il codice di identificazione placca, inciso con caratteri come da campione, è progressivo ed è composto da cinque zeri oltre l'unità.
Ad esempio il primo della fornitura sarà 000001, poi 000002 e così via.
Il numero progressivo dei codici sarà comunicato dall'Amministrazione dell'Interno di volta in volta alla ditta aggiudicataria.
- 2.2 La placca di riconoscimento è ottenuta da una lastra di similoro dello spessore di:
- ⇒ 1,0 mm. per lo scudo;
 - ⇒ 0,8 mm. per l'inserito nichelato;
 - ⇒ 1,5 mm. per la targhetta con scritta "Polizia di Stato";
 - ⇒ 0,6 mm. per la molla.
- 2.3 L'operazione di coniazione deve essere eseguita in modo che le impressioni risultino nette sia dopo il trattamento di nichelatura che successivamente al trattamento galvanico di doratura.
- 2.4 La molla di fissaggio, polivalente, è temprata e protetta da tropicalizzazione gialla o dorata.
- 2.5 La smaltatura azzurra nella zona della dicitura "POLIZIA DI STATO" deve essere eseguita a perfetta regola d'arte, senza sbavature di colore, senza bolle e senza scalfitture.



CAPO 3°

MARCATURA ED IMBALLAGGIO

3.1 MARCATURA

Sulla molla di fissaggio, posizionato come da campione, deve essere riportato il nome della ditta fornitrice e/o il numero di contratto.
L'omissione di detto particolare comporterà il rifiuto della fornitura.

3.2 IMBALLAGGIO

Ciascuna placca di riconoscimento è immessa in una scatola di cartone pressato e patinato di adeguata robustezza e dimensioni con finestrella in corrispondenza del codice di identificazione placca in modo da renderlo leggibile senza dover estrarre la placca dal suo alloggiamento.

Ciascuna scatola esternamente dovrà riportare il nome della ditta fornitrice.

Le scatole saranno poi immesse in uno scatolone di cartone tipo triplex in quantitativo tale che il peso complessivo dello scatolone oscilli fra i 15 ed i 20 Kg.

Esternamente sullo scatolone dovranno essere riportate le seguenti indicazioni:

- ◆ Nome della ditta fornitrice;
- ◆ Denominazione e quantità del materiale contenuto;
- ◆ Numero e data del contratto;
- ◆ Scritta "POLIZIA DI STATO".

La chiusura degli scatoloni è completata con l'applicazione su tutti i lembi aperti di un nastro di carta gommata, largo non meno di 50 mm.

Per consentire le operazioni di collaudo la ditta fornitrice consegnerà a parte i nastri di carta gommata occorrenti per richiudere definitivamente gli scatoloni a fine collaudo.

CAPO 4°

NORME DI COLLAUDO

4.1 Il personale tecnico incaricato dei controlli della lavorazione, oltre alla verifica della completezza e la validità delle certificazioni relative alla composizione dei metalli che dovranno essere presentate dalla ditta fornitrice in sede di collaudo, dovrà accertare che:

- ◆ Dimensioni, particolari di lavorazione, aspetto, foggia, effetto a ricamo, tonalità ed intensità della doratura e della smaltatura corrispondano a quelle del campione ufficiale;
- ◆ non vi siano sbavature o contorni irregolari;
- ◆ non vi sia difformità tra i singoli manufatti;
- ◆ l'incollaggio dell'inserito allo scudo sia ottimo;



- ◆ la scritta "Repubblica Italiana" sullo stemma sia nitida, ben visibile e leggibile;
- ◆ le ripiegature delle alette della molla di fissaggio siano ben ribattute;
- ◆ non vi siano vuoti fra le varie parti costituenti la placca;
- ◆ l'effetto di doratura nella parte posteriore sia uniforme, saranno tollerate solo lievi zone di ombra nella parte posteriore della molla di fissaggio;
- ◆ lo stemma sia ben centrato.

CAPO 5°

CARATTERISTICHE TECNICHE

5.1 SCUDO

UNI EN 1652:1999 Composizione P-Cu Zn 10

5.2 INSERTO NICHELATO

UNI EN 1652:1999 Composizione P-Cu Zn 10

5.3 TARGHETTA CON SCRITTA "POLIZIA DI STATO"

UNI EN 1652:1999 Composizione (UNI 4899) P-Cu Zn 10

5.4 FILM VINILICO

a) Costruzione

Frontale: colore giallo-verde fosforescente brillante, senza cadmio, con uno spessore di 450 μ

Adesivo: acrilico permanente sensibile alla pressione.

b) Proprietà fisiche

	Radioattività	assente
ASTM D-645	Spessore film + adesivo	0,490 mm.
DIN 67510-1	Luminanza dopo 10 minuti	5 (med/mq.)
	dopo 60 minuti	0,5 (med/mq.)
DIN 53455	Resistenza alla trazione	12 N/mmq. (minimo)
DIN 53455	Allungamento alla rottura	100 % (minimo)
	Stabilità dimensionale dopo 48 ore a 70°C. su un campione di alluminio di 25 x 25 cm.	< 3,5 %



5.5 INSERTO CODICE IDENTIFICAZIONE

UNI EN 1652:1999 Composizione

P-Cu Zn 37

Spessore

0,3 mm.

5.6 MOLLA DI FISSAGGIO

UNI EN 10089:2006

Composizione

acciaio C 67 temprato

5.7 SCATOLONI DI CARTONE

UNI EN ISO 2758:2004

Tipo

Resistenza allo scoppio

triplex

1380 Kpa (minimo)

Ogni ulteriore e successivo aggiornamento della normativa tecnica vigente di riferimento è da intendersi a completamento delle specifiche tecniche riportate nel presente capitolato.

CAPO 6°

DIMENSIONI

6.1 VEDI DISEGNO TECNICO ALLEGATO



PER TUTTI I PARTICOLARI NON INDICATI NELLE PRESENTI SPECIFICHE
TECNICHE SI FA RIFERIMENTO AL CAMPIONE UFFICIALE.

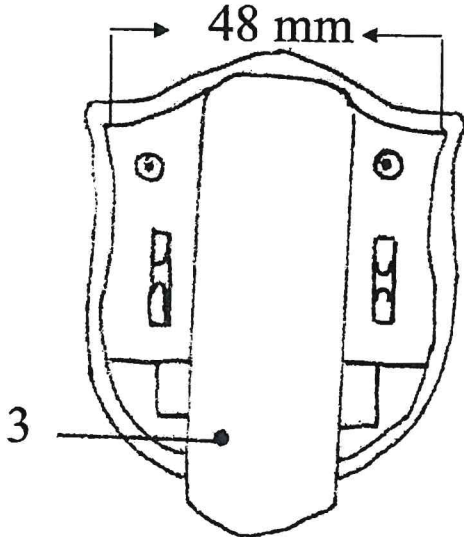


LEGENDA:

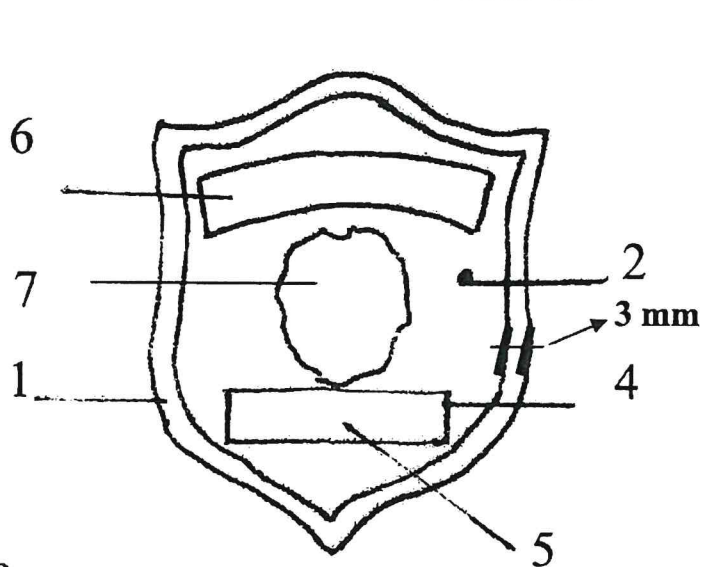
1. SCUDO
2. INSERTO NIKELATO
3. MOLLA DI FISSAGGIO
4. PORTA TARGHETTA - LATO POSTERIORE
5. INSERTO NUMERATO - PORTA TARGHETTA LATO FRONTALE
6. TARGHETTA CON SCRITTA POLIZIA DI STATO
7. STEMMA REPUBBLICA ITALIANA

ALLEGATO 1

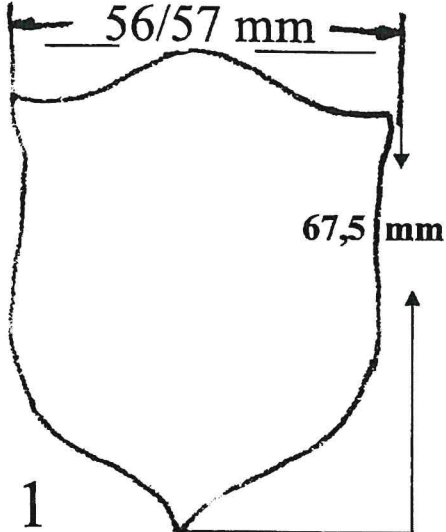
PLACCA PARTE POSTERIORE



PLACCA PARTE ANTERIORE

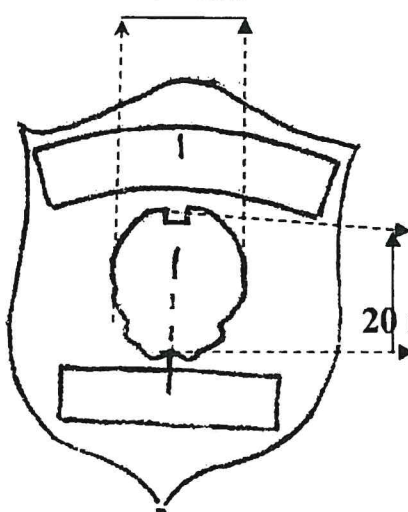


PLACCA LATO ANTERIORE



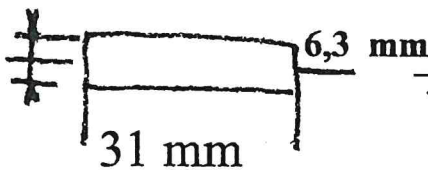
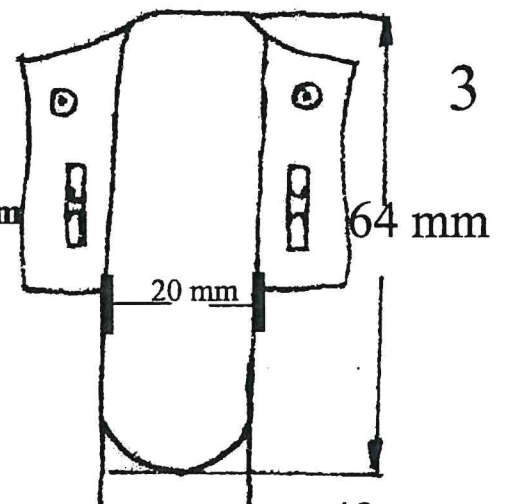
BASE

18 mm



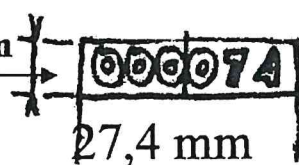
INSERTO CON EFFETTO TESSUTO

DIMENSIONE MOLLA



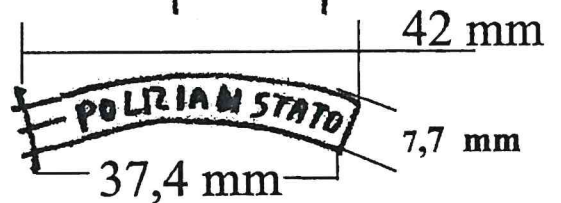
PORTATARGA LATO POSTERIORE

4



INSERTO NUMERATO/ LATO FRONTALE

5

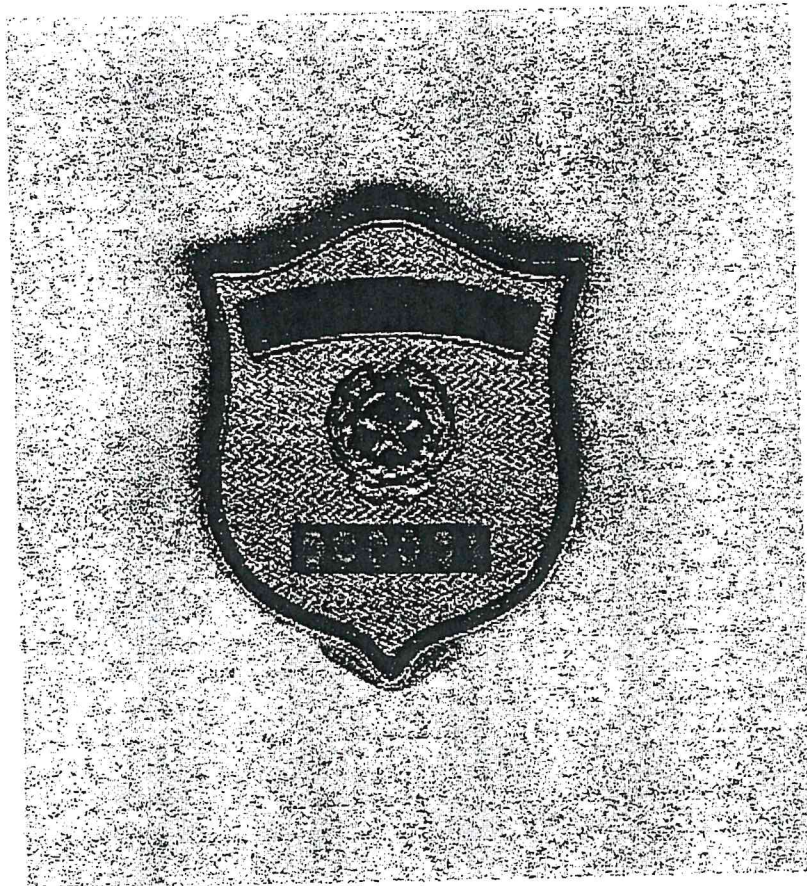


TARGHETTA SCRITTA POLIZIA

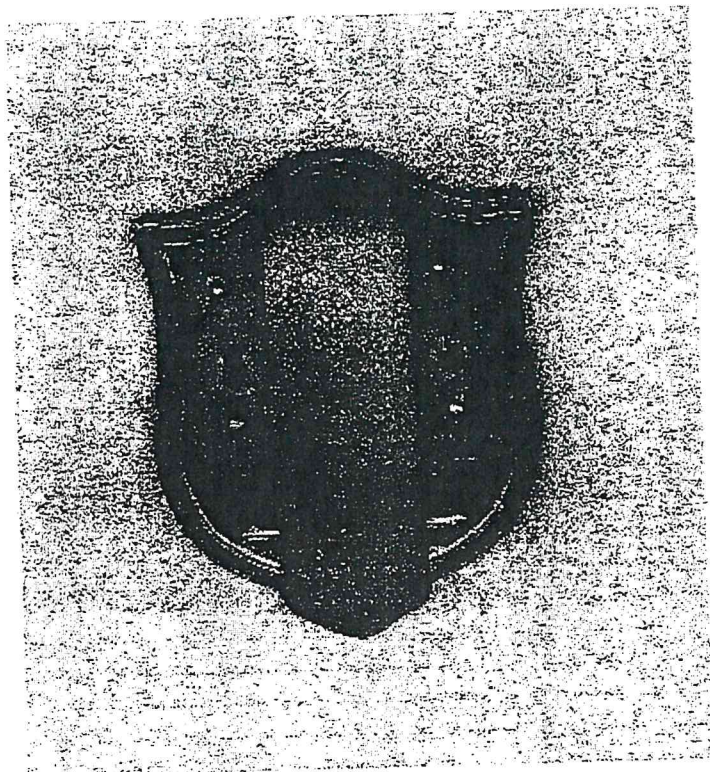
6



PARTE ANTERIORE



PARTE POSTERIORE



A handwritten signature in black ink, consisting of a stylized, cursive letter 'B'.

ALLEGATO 2